

DANS CE CADRE

Académie : _____ Session : _____ Modèle EN. _____
 Examen ou Concours _____ Série* : _____
 Spécialité/option : _____ Repère de l'épreuve : _____
 Épreuve/sous-épreuve : _____
 NOM : _____
 (en majuscules, suivi s'il y a lieu, du nom d'épouse)
 Prénoms : _____ N° du candidat
 Né(e) le : _____ (le numéro est celui qui figure sur la convocation ou la liste d'appel)

NE RIEN ÉCRIRE

Examen ou concours : _____ Série* : _____
 Spécialité/option : _____
 Repère de l'épreuve : _____
 Épreuve/sous-épreuve : _____
 (Préciser, s'il y a lieu, le sujet choisi)

Numérotez chaque page (dans le cadre en bas de la page) et placez les feuilles intercalaires dans le bon sens

Note : *Appréciation du correcteur (uniquement s'il s'agit d'un examen) :*

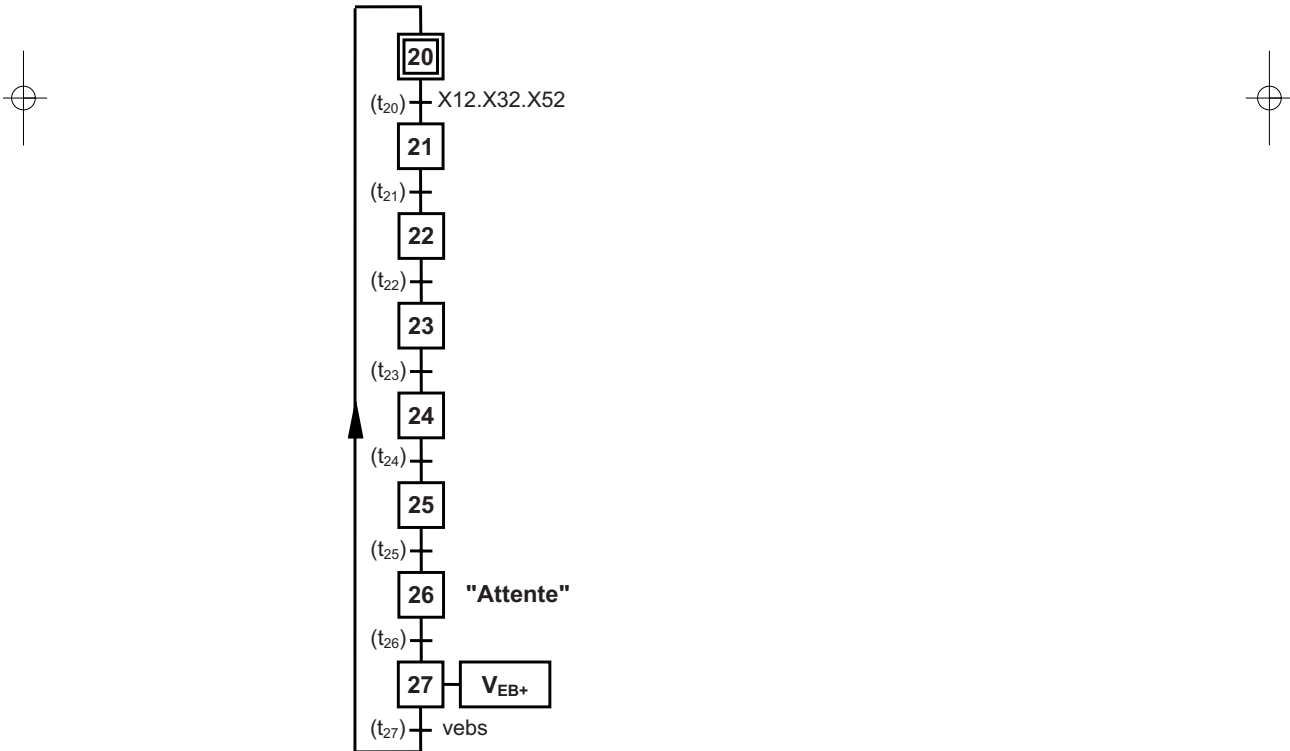
	20
--	----

* Uniquement s'il s'agit d'un examen.

Document réponse DR1 : grafcet éjecteur de bobines

IB35

Grafcet éjecteur de bobines



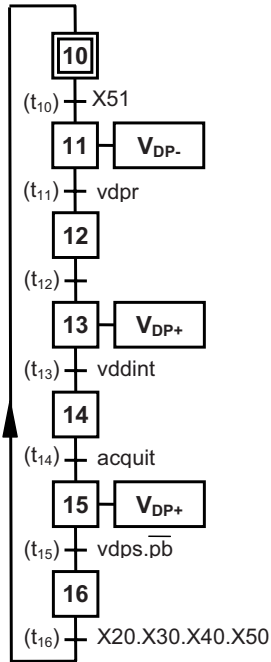
Les commentaires de transitions (exemple t_{27}) sont notés entre parenthèses.

NE RIEN ÉCRIRE

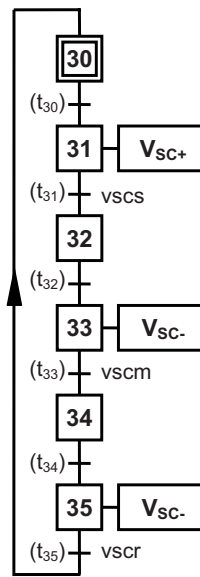
DANS LA PARTIE BARRÉE

Document réponse DR2 : synchronisation des grafjets

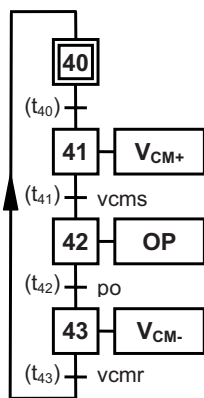
Grafjet dispositif de descente pelle



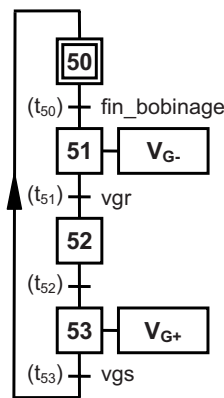
Grafjet support de coupe



Grafjet chargeur de mandrin



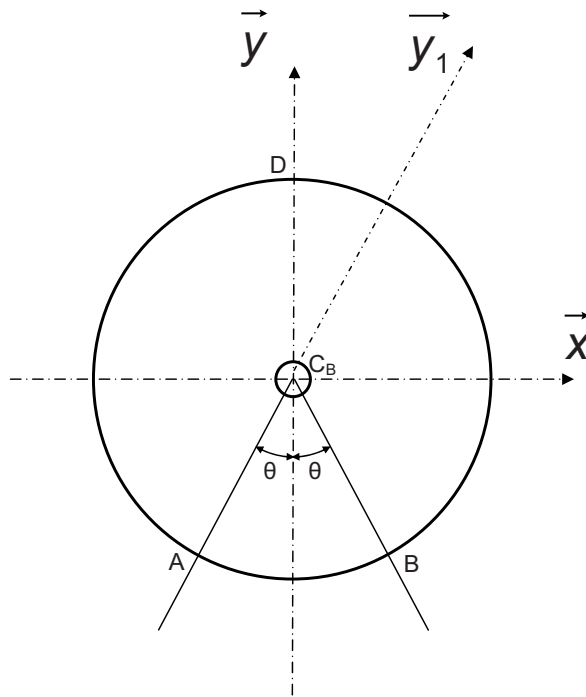
Grafjet grille



NE RIEN ÉCRIRE

DANS LA PARTIE BARRÉE

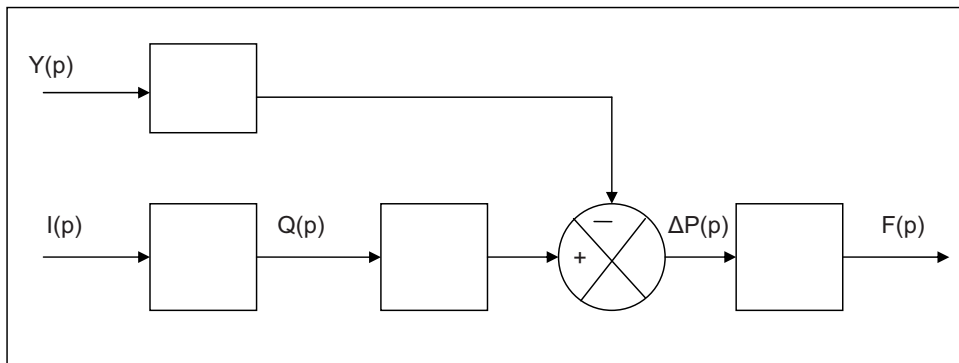
Document réponse DR3 : représentation des actions
mécaniques aux points A et B



NE RIEN ÉCRIRE

DANS LA PARTIE BARRÉE

Document réponse DR4 : schéma bloc ensemble
vérin - servovalve

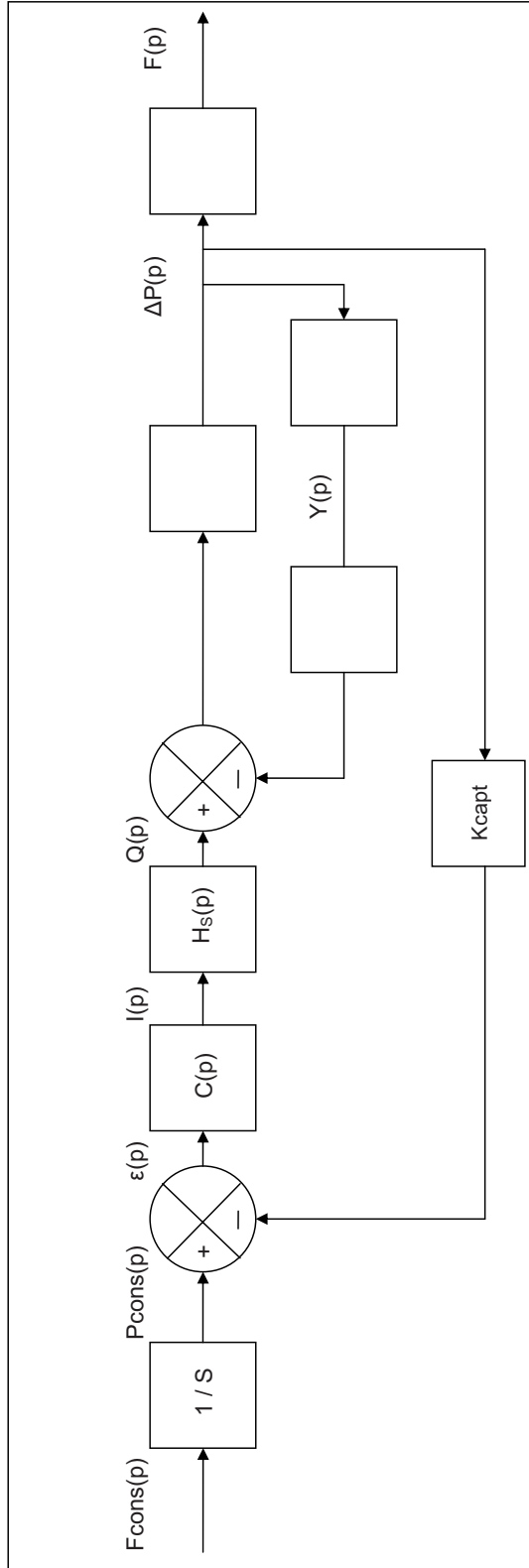


NE RIEN ÉCRIRE

DANS LA PARTIE BARRÉE

Document réponse DR5 : schéma bloc ensemble {vérin + charge} - servovalve

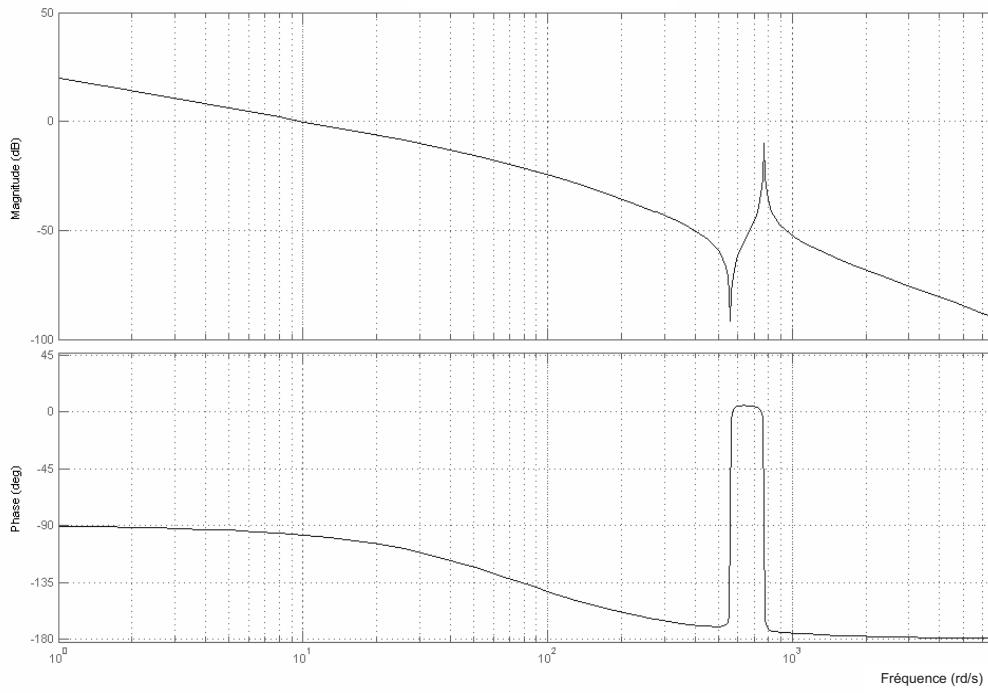
Système bouclé avec :
- grandeur d'entrée F_{cons}
- grandeur de sortie F , effort presseur du vérin.



NE RIEN ÉCRIRE

DANS LA PARTIE BARRÉE

Document réponse DR6 : Etude de la stabilité



NE RIEN ÉCRIRE

DANS LA PARTIE BARRÉE



NE RIEN ÉCRIRE

DANS LA PARTIE BARRÉE

